

CRISTINA S.r.l
 a socio unico
 28024 - GOZZANO (NO)
 Via Fava N.56
 Tel.0322-9545

KA56900WMK

CRISTINA
 RUBINETTERIE

APPROVATO:

DATA

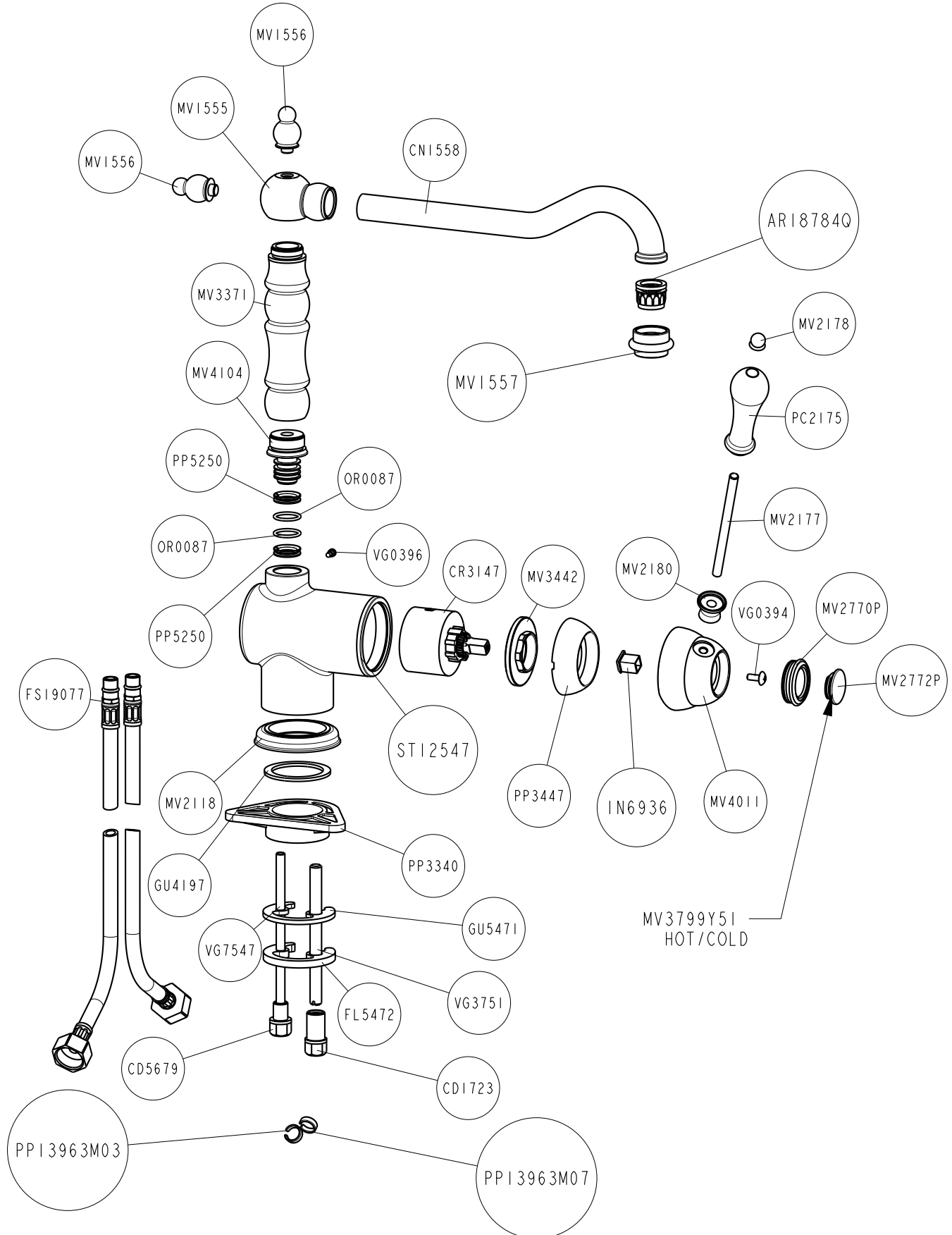
R

MONOCOMANDO LAVELLO "RETRO"

.. / .. / ..

1

COSTRUITO SECONDO NORMATIVA UNI-EN:



Questo disegno e' di proprieta' di CRISTINA S.r.l. a socio unico che, a norma di legge, si riserva tutti i diritti.

CRISTINA S.r.l
a socio unico
28024 - GOZZANO (NO)
Via Fava N.56
Tel.0322-9545

KA56900WMK

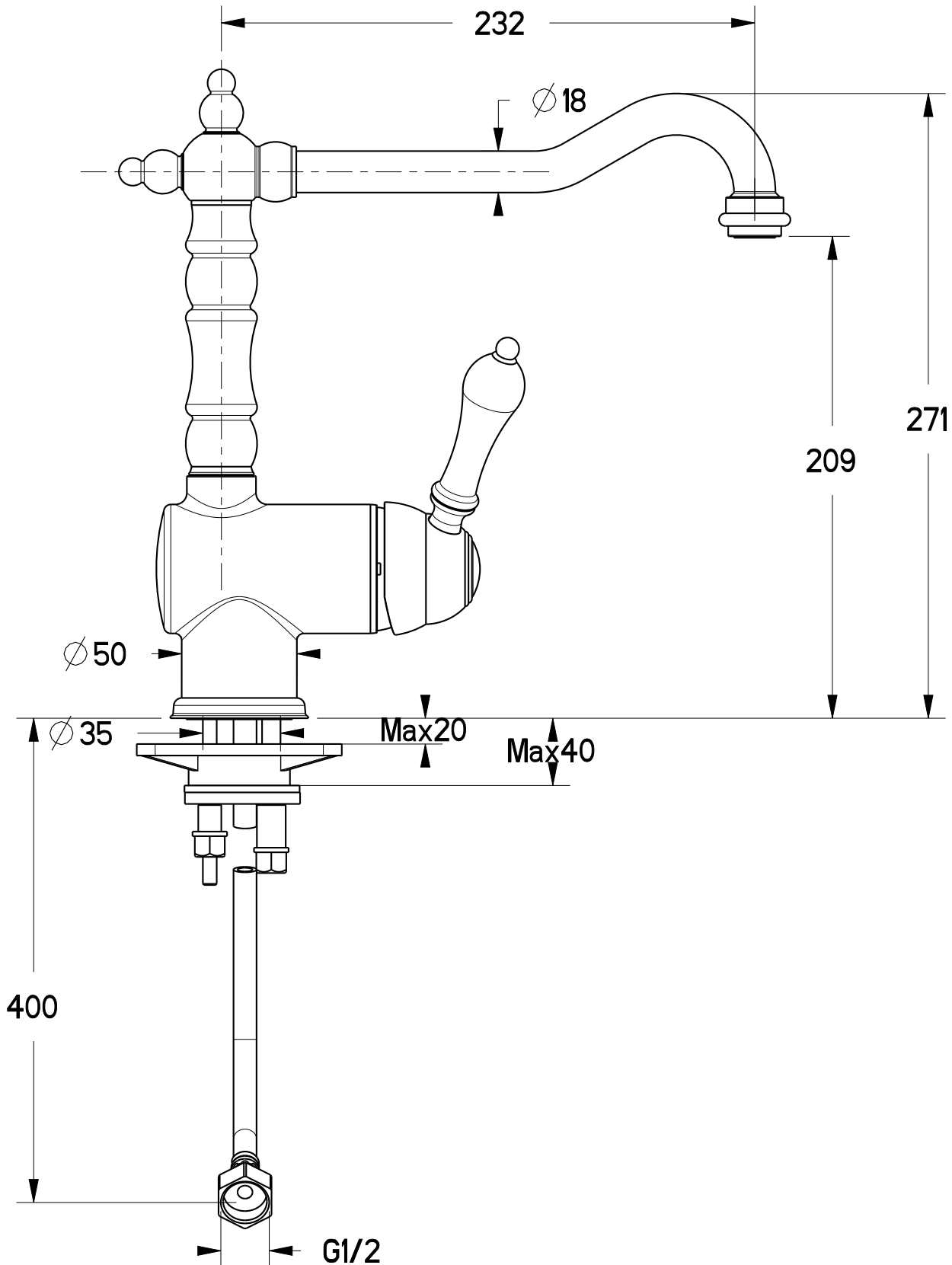
■ **CRISTINA**
RUBINETTERIE

APPROVATO:

DATA	R
.. / .. / ..	1

MONOCOMANDO LAVELLO "RETRO"

COSTRUITO SECONDO NORMATIVA UNI-EN:



Questo disegno e' di proprieta' di CRISTINA S.r.l. a socio unico che, a norma di legge, si riserva tutti i diritti.

CRISTINA S.r.l
a socio unico
28024 - GOZZANO (NO)
Via Fava N.56
Tel.0322-9545

KA56900WMK

■ **CRISTINA**
RUBINETTERIE

APPROVATO:

DATA

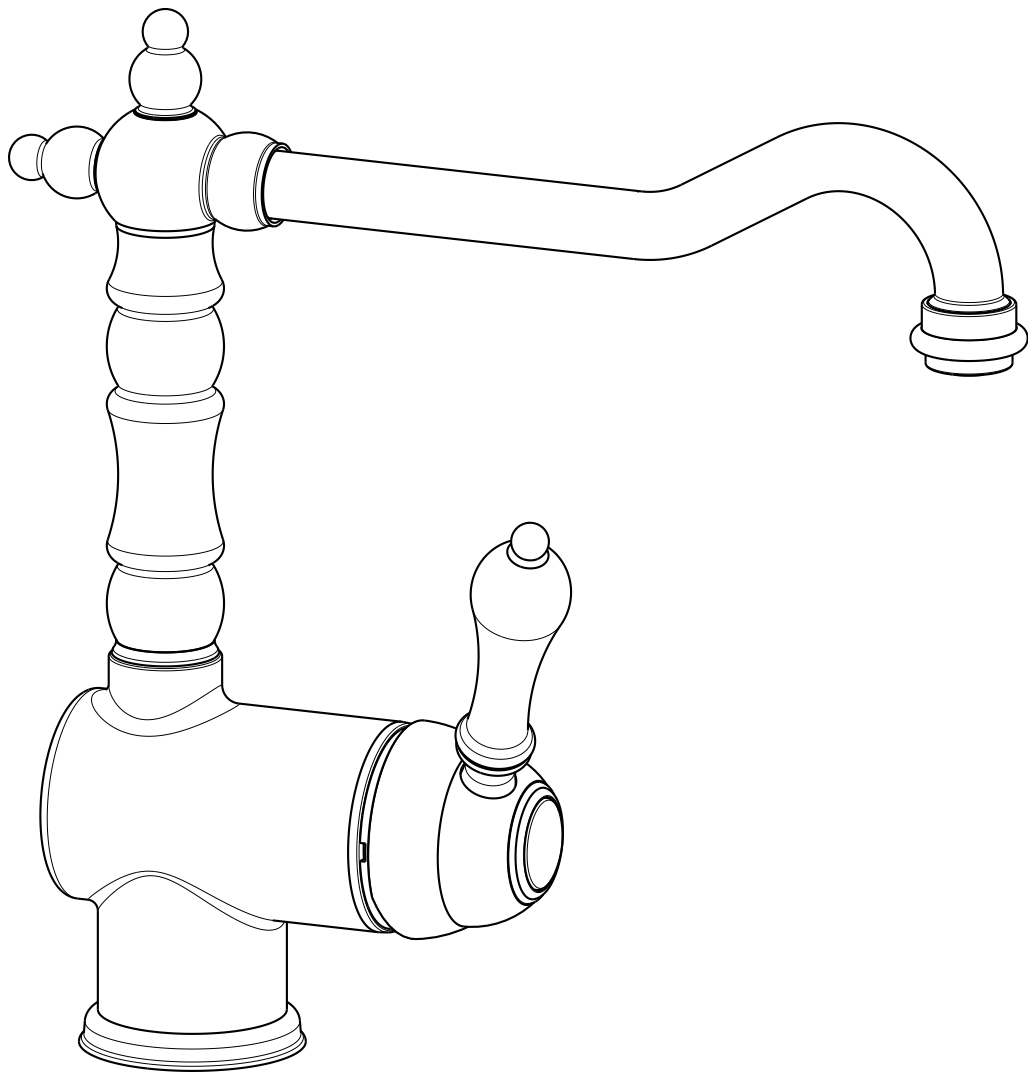
R

.. / .. / ..

1

MONOCOMANDO LAVELLO "RETRO"

COSTRUITO SECONDO NORMATIVA UNI-EN:



Questo disegno e' di proprieta' di CRISTINA S.r.l. a socio unico che, a norma di legge, si riserva tutti i diritti.

CRISTINA S.r.l.
a socio unico
28024-GOZZANO (NO) Via Fava N56
Tel.0322-9545

KA56900WMK

■ **CRISTINA**
APPROXIMATE

MONOCOMANDO LAVELLO "RETRO"

DATA		R		
.. / .. / ..		1		
COD.MAG.	COD.DIS.	DESCRIZIONE	Q.ta'	NOTE
AR18784Q	-	Interno aeratore diam. 24 PCA 5 l/min cod.40.0051.00001	1	
CD1723	-	Raccordo per tiranti M8	1	
CD5679	-	Controdado per tirante M6	1	
CNI558	-	Canna in tubo per bocca mod. RETRO	1	
CR3147	-	Cartuccia mod. C45 senza regolazione	1	
FL5472	-	Flangia di fissaggio a doppio tirante	1	
FS19077	-	Flex inox ø10 L-45 cm M10x1/G1/2 PLURICERTIFICATO	2	
GU4197	-	Guarnizione piatta 46x36x2	1	
GU5471	-	Guarnizione sagomata doppio tirante	1	
IN6936	-	Inserto nero 9x9 per cartuccia asta 7x8	1	
MV1555	-	Raccordo sferico per attacco canna	1	
MV1556	RET0104	Riporto sagomato	2	
MV1557	-	Boccola per aeratore	1	
MV2118	-	Base di appoggio per lavabo/bidet CANOVA	1	
MV2177	-	Asta in ottone per deviatore	1	
MV2178	-	Terminale sagomato per leva deviatore	1	
MV2180	-	Raccordo per manopola	1	
MV3371	CNV2110	Colonna sagomata	1	
MV3442	-	Ghiera ferma cartuccia M48x1	1	
MV4011	-	Corpo maniglia mod. FARFALLE RETRO	1	
MV4104	FRF1108	Raccordo porta canna per lavello retro	1	
MV2770P	-	Ghiera per indicatore leva mod.ART ass.	1	
MV2772P	-	Indicatore per leva mod. ART pre-ass.	1	
OR0087	-	O-RING 1.78X15.6X19.16	2	
PC2175	CNV4107	manopola	1	
PP3340	-	Rinforzo per fissaggio	1	
PP3447	-	Cappuccio copri cartuccia	1	
PP5250	-	Anello per canna lavello	2	
PP13963M03	PP13963	Anello identificazione per flessibili	1	
PP13963M07	-	Anello identificazione flex. Rosso	1	
ST12547	-	Corpo Lavello farfalle ADZ	1	
VG0394	-	Vite M4 x 10 T diam.9.5	1	
VG0396	-	Vite M4 chiave esagonale	1	
VG3751	FRF1103	Asta di fissaggio M8 lung. 100 mm	1	
VG7547	FRF0124	Asta di fissaggio M6 lung. 100 mm	1	

Questo disegno è di proprietà di CRISTINA S.r.l. a socio unico che, a norma di legge, si riserva tutti i diritti.

COSTRUITO SECONDO NORMATIVA UNI-EN: