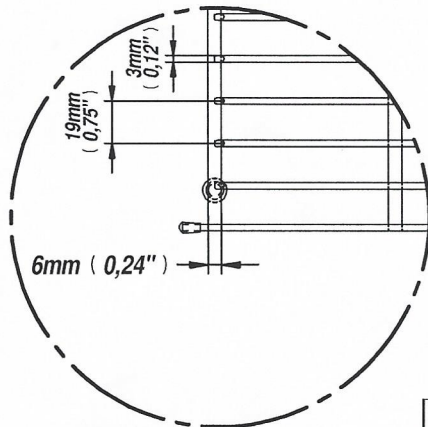
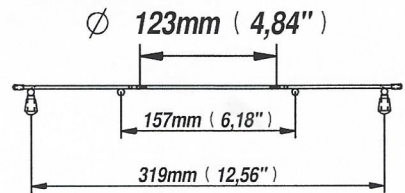
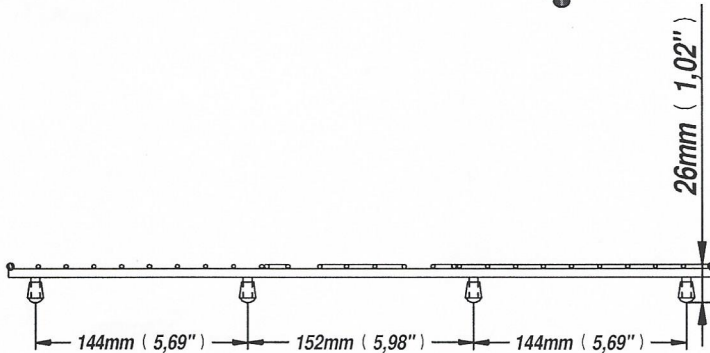
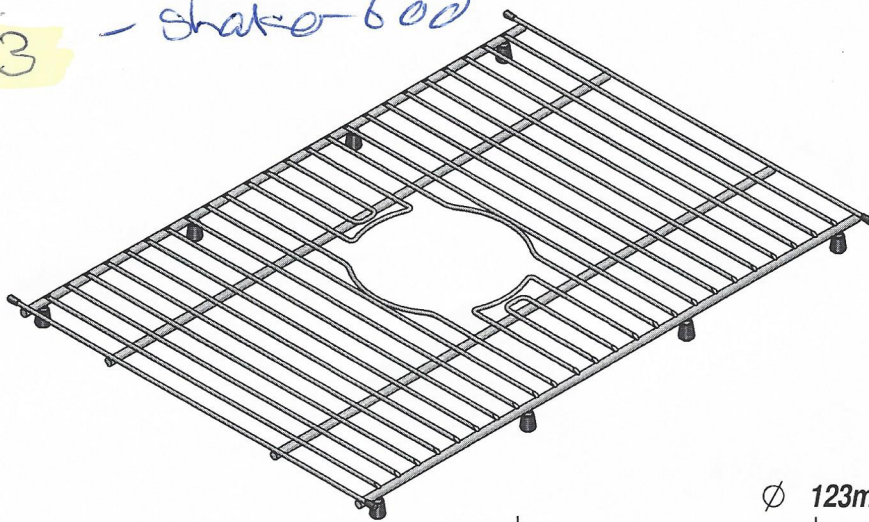
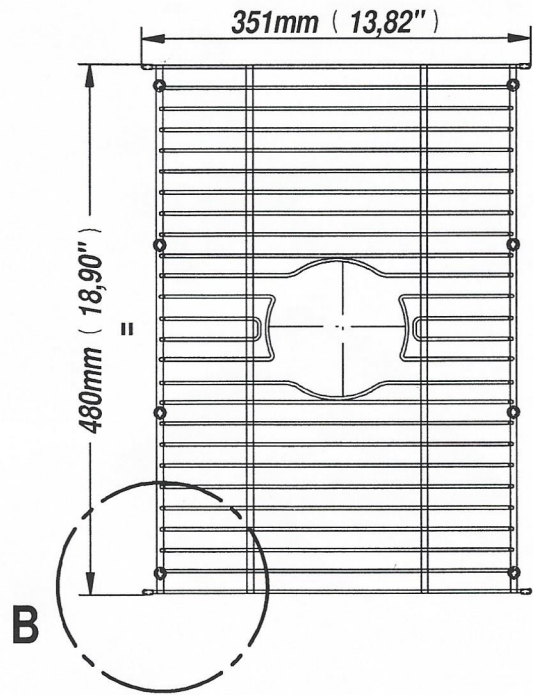


G3 - shaker bed



DETAIL B



B

2	AGGIORNATO	27-07-2017
EDIZ./ISSUE	MODIFICA/MODIFY	DATA/DATE
DESCRIZIONE/DESCRIPTION		
GRID 480x351 mm - Central Hole - MODEL 3 -		
 XLIRA S.p.a. since 1925 MADE IN ITALY www.lira.com		 1897 SHAW'S ENGLAND
CLIENTE/CUSTOMER		DATA EMISSIONE/ISSUE DATE
		23/06/2017
LIBRERIA/LIBRARY		EDIZIONE/ISSUE
LIBRERIA DISEGNI A/C		002
DISEGNO/DRAWING NUMBER		
		A8284BX
<small> Questo disegno così come è visto è approvato dalla Direzione LIRA S.p.A. - COPYRIGHT LIRA - Il nome del preparatore è conservato nel Database LIRA, ed è garanzia di esecuzione del lavoro da parte di personale autorizzato. This design is seen as it is approved by the management LIRA S.p.A. - COPYRIGHT LIRA - The name of the preparer is stored in the LIRA Database, and it is guarantee of execution of work by authorized personnel </small>		

A.8284.03 LIRA
FT0300010 SHAW'S
590200502