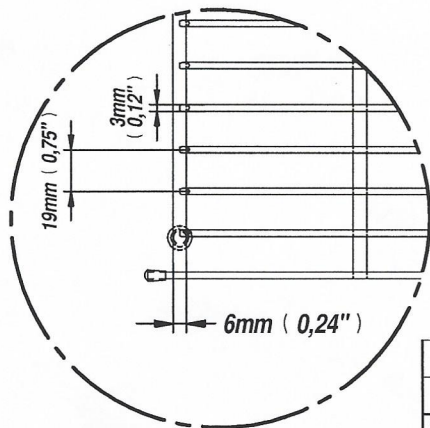
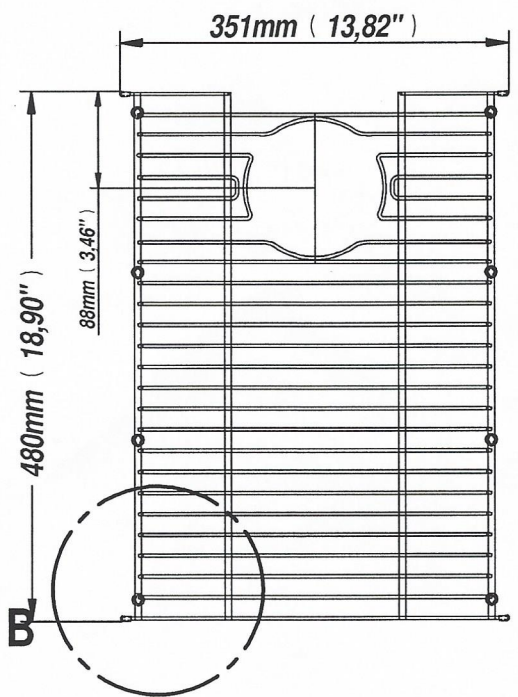
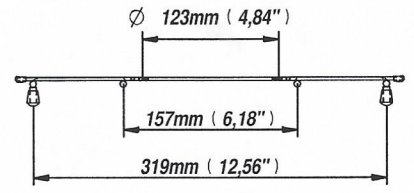
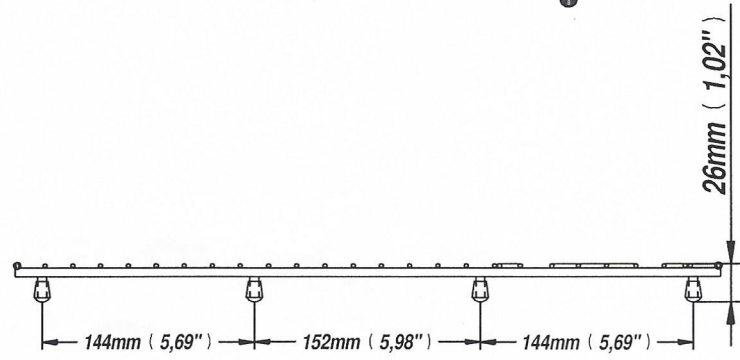
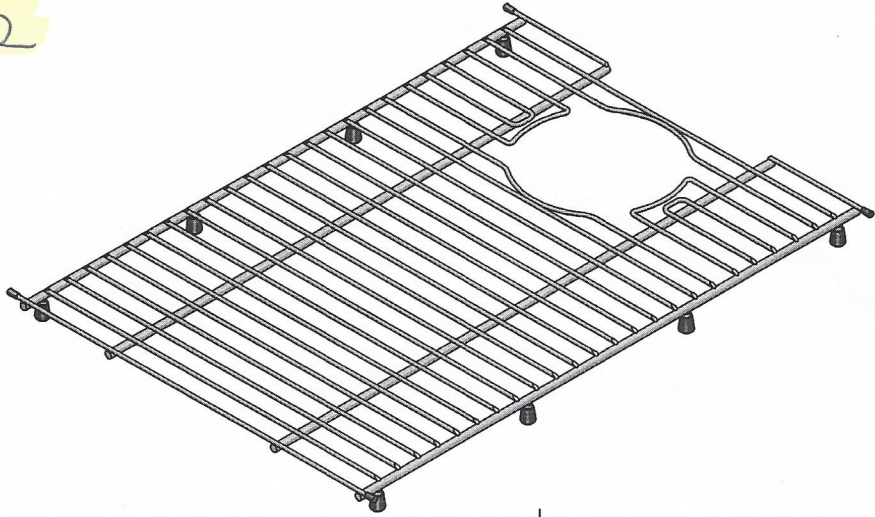
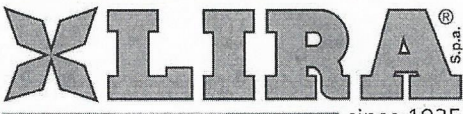


G2



DETAIL B

2	AGGIORNATO	27-07-2017
EDIZ./ISSUE	MODIFICA/MODIFY	DATA/DATE
DESCRIZIONE/DESCRIPTION <b>GRID 480x351 mm - Side Hole - MODEL 2 -</b>		
 <b>MADE IN ITALY</b> <a href="http://www.lira.com">www.lira.com</a>		
CLIENTE/CUSTOMER	DATA EMISSIONE/ISSUE DATE	EDIZIONE/ISSUE
	23/06/2017	002
LIBRERIA/LIBRARY	LIBRERIA DISEGNI A/C	
DISEGNO/DRAWING NUMBER	<b>A8284AX</b>	
<small>SE          Questo disegno così come è visto è approvato dalla Direzione LIRA S.p.A. - COPYRIGHT LIRA -          Il nome del preparatore è conservato nel Database LIRA, ed è garanzia di esecuzione del lavoro da parte di personale autorizzato.          This design is seen as it is approved by the management LIRA S.p.A. - COPYRIGHT LIRA -          the name of the preparer is stored in the LIRA Database, and it is guarantee of execution of work by authorized personnel</small>		

**A.8284.02 LIRA**  
**FT0200010 SHAW'S**  
**590200501**